

## PATERO PRO POŘÍZENÍ TZ

Výrobky jsou homologované pro prodej ve všech státech Evropské Unie a plní všechny podmínky pro provoz na pozemních komunikacích.

**1. Rozlišení vozu:** Na našich webových stránkách [www.svcgroup.cz](http://www.svcgroup.cz) Vám fotodokumentace, případně montážní návod v detailu výrobku pomůže správně identifikovat vozidlo, jeho rok a měsíc výroby. Pokud si nejste jisti, doporučujeme kontaktovat nás nebo naše regionální prodejce, kteří mají zkušenosti a poradí Vám s výběrem tažného zařízení a elektroinstalace pro Váš vůz. !!! Pozor nezaměnit - datum uvedení vozu do provozu není datum výroby !!!

**2. Výběr tažného zařízení:** Po rozlišení vozu vyberte provedení tažného zařízení pro Váš vůz a prověřte si, jak TZ vypadá po montáži na vozidle. Toto doporučujeme z toho důvodu, abyste nebyli nemile překvapeni, jak se vzhled Vašeho vozidla změnil. Na našem webu naleznete fotodokumentaci převážně produkce. Doporučujeme také černé provedení výrobku tak, jak to dělají všichni přední výrobci, výrobek se opticky na voze ztrácí. Při výběru typu dbejte také na to k čemu tažné zařízení pořizujete, pokud bude zejména pro nosič kol, nedoporučujeme bajonetový systém.

**3. Výběr elektroinstalace:** Prověřte si, jaká je použita na Vašem přípojném zařízení (vozík, nosič kol...) elektroinstalace, to je velice důležité pro objednání správné elektroinstalace k TZ. Zda 7 pinovou nebo 13ti pinovou a dále také zda univerzální, které se používají převážně u starších vozidel a u novějších (cca od roku výroby 2005) to jsou univerzální Can-Bus el. či speciální typové elektroinstalace dle značky a typu vozu či jeho vybavy.

**4. Prověřte si předem, kdo Vám tažné zařízení včetně elektroinstalace namontuje a kolik Vás to bude v součtu stát.** Máme zkušenost, že pokud si objednáte TZ s montáží u našeho autorizovaného prodejce, ušetříte nemalé finanční náklady a spoustu svého osobního času, oproti nákupu levných tažných zařízení z internetových e-shopů. Jak již skoro 3 desetiletí našeho působení na trhu sledujeme, jsou na našem trhu nabízeny výrobky každou chvíli od jiného zahraničního výrobce, podle toho co kde v zahraničí levně nebo v akci vyprodávají. Cena a jejich zisk je pro ně klíčová, nejsou výrobci, proto často mění dodavatele. Je potřeba si uvědomit, že kulový čep TZ se opotřebí a může se stát, že bude potřeba vyměnit. Pak může dojít k tomu, že nebudete mít možnost takový díl dodatečně dokoupit nebo může být neúměrně drahý a nakonec budete muset pořídit celé nové tažné zařízení.

**5. Objednávku zboží proveďte na našich webových stránkách [www.svcgroup.cz](http://www.svcgroup.cz), kde vidíte okamžitě stav na skladu. Velkoobchod:** Pokud jste z oboru, odebíráte naše tažná zařízení či se k odebrání chystáte, doporučujeme se registrovat. Po zaregistrování získáte certifikát k montáži našich tažných zařízení, s ním ušetříte finance a čas strávený na STK, stačí zapsat TZ na oboru dopravy, dále také po přihlášení ihned vidíte Vaše ceny s přiřazenými maržemi a můžete využít kalkulaci pro montáž tažného zařízení a elektroinstalace. Výhodou je zajiště také zvýhodněná cena dopravy.

## DODÁVKY ZBOŽÍ

### Webové stránky

Na internetových stránkách [www.svcgroup.cz](http://www.svcgroup.cz) (dříve [www.svcnachod.cz](http://www.svcnachod.cz)) naleznete kompletní informace týkající se společnosti, obchodu, e-shopu, dodávek zboží, certifikátů a žádostí. Jsou v 16ti jazykové mutaci. Tedy technické parametry, doporučené elektroinstalace, montážní návody, fotodokumentace a video dokumentace k výrobkům. Informace o stavu zásoby. Můžete si tedy udělat obrázek o objednaném zboží a náročnosti montáže. Zde si můžete vybrat optimální řešení tažného zařízení, elektroinstalace a dalšího zboží. Dále zde naleznete akce, doporučené výrobky, novinky a další aktivity.

#### Sortiment

- TAŽNÉ ZAŘÍZENÍ / ELEKTROINSTALACE / PŘÍSLUŠENSTVÍ TZ + EL
- NOSIČE KOL / STŘEŠNÍ NOSIČE A BOXY / PŮJCOVNÝ VLEKŮ/NOSIČŮ
- MOTOSPORT

Pro objednávku použijte webové stránky, kde naleznete všechny informace o produktech a můžete přímo objednat. Případně objednávku můžete objasnit telefonicky s naší operátorkou nebo technikem.

Na webu uvidíte, zda je zboží skladem - jsou to pravdivé informace

- jsme výrobci a nabízíme velké skladové zásoby. V případě neskkladové položky, zboží rychle vyrobíme, skladové zásoby udáváme i u příslušenství
- nemusíme se schovávat za jiné značky, ani klamat klienty o nejnižší ceně, či že jsou ceny od výrobce.

#### Maloobchodní zákazník

- vidí MC ceny, akce, výprodeje, stav na skladu, fotografie, technická data a montážní návody
- může si na mapce vybrat z certifikovaných regionálních prodejců a montážních pracovišť
- může sledovat objednávku včetně dopravy a termínu doručení
- může se zaregistrovat do systému - i u registrovaných zákazníků pouze do maloobchodu máme nastavené slevy na další nákupy

#### Velkoobchodní zákazník - registrovaný

- má vystavený certifikát pro odbornou montáž, zveřejněný na webu SVC Group + Ministerstva dopravy
- může využít technické pomoci pro montáž + školení
- má poskytnuté zajímavé ceny, které po přihlášení vidí na e-shopu u každého výrobku
- k maržím přistupujeme individuálně - náš cíl je podpora prodejce
- pokud je akce v MC vyšší, než přiřazená marže VC, je započtena ta
- možnost použití kalkulace pro svou montáž tažného zařízení a elektroinstalace
- dostává informace k produktům či o novinkách dle svého požadovaného zájmu

#### Velkoobchodní zákazník VIP - registrovaný

- má všechny výhody stejně jako klasický velkoobchodní zákazník
- navíc možnost pod sebe registrovat své zákaznický k získání certifikátu pro odbornou montáž

#### Osobní odběr

- je výhodný z důvodu snížení nákladů na dopravu a balné

#### Přepravné v ČR

- zboží je expedováno do 24 hodin přepravní společností a to buď na požadované místo, či uložku, kde si můžete zboží sami vyzvednout a nemusíte se přizpůsobovat času přepravce. Nebo při Vašem časovém vytížení doporučujeme udát k dodání Vaši pracovní adresu.

## REGIONÁLNÍ PRODEJCI

### Montážní místa



Sídlo SVC GROUP  
Výrobní závod SVC



**Auto Suchý**  
Radka Suchá  
Vráto 40  
370 01 České Budějovice  
Tel.: +420 387 319 320  
radka.sucha@centrum.cz  
www.autosuchy.wz.cz



**Jaroslav Smorádek**  
- Taza Technik  
Nad Teplárou 630/3  
460 01 Liberec  
Tel.: +420 482 713 229  
j.smoradek@seznam.cz  
www.tazatechnik.euoregin.cz



**MS AUTO CZ spol. s r.o.**  
Mariánskohorská 50  
708 00 Ostrava - Přívoz  
Tel.: +420 596 633 135  
msauto@msauto.cz  
www.msauto.cz



**JAROSLAV ZACHOVAL**  
- monti zet  
Babíčková 1105/4 naproti Barum  
779 00 Olomouc  
Tel.: +420 739 305 550  
zachoval.jaroslav@taznaolomouc.cz  
www.taznaolomouc.cz



**Sdružení B&M**  
Břoušek a Miklík  
Národní třída 42  
695 01 Hodonín  
Tel.: +420 518 321 479  
f.miklik@seznam.cz  
www.taznezarizeni.nakupujeme.cz



**SKV alfa spol. s r.o.**  
Ječná 26A  
326 00 Plzeň  
Tel.: +420 377 222 222  
skv@skv.cz  
www.skv.cz

## OBCHODNÍ PARTNER



[www.svcgroup.cz](http://www.svcgroup.cz)

## MOTOSPORT

### SVC GROUP - SVC Vitver racing



**SVC Group - Vladimír Vitver 5ti násobný Mistr Evropy vozidel se střechou**  
držitel Zlatého volantů za rok 2016

- 1 2007 & 2008 & 2010 Team Trophy-KWB  
2008 & 2009 & 2010 & 2011 MMČR - E1>2000  
2010 & 2011 FIA-CUP E1>2000  
2011 & 2012 Team Trophy MMČR
- 2 2010 FIA-CUP European E1  
2015 FIA E. CHAMPIONSHIP E2-SH-3000
- 3 2007 KWBT ST>2000  
2011 FIA-CUP E1  
2013 & 2016 & 2018 FIA E. CHAMPIONSHIP Group II
- 4 2012 FIA E. CHAMPIONSHIP Group II



SVC Group jako partner teamu Martina Kolomého na DAKARU



## TAŽNÁ ZAŘÍZENÍ

# SVC GROUP s.r.o.



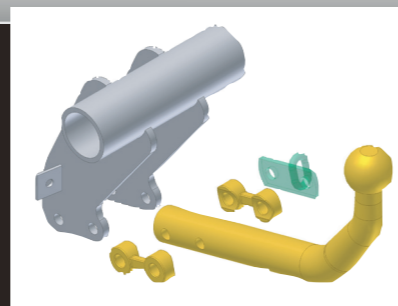
*Dokonalá síla spojená s kvalitou od českého výrobce*



[www.svcgroup.cz](http://www.svcgroup.cz)

## Dvou šroubový systém

pevné tažné zařízení, nejlevnější



Na tento systém je nahlíženo jako na nerozebíratelný spoj a proto se nemusí z vozu čep demontovat, pokud není zapojený přívěsný vozík. Dle ČSN norem a dalších je ale šroubový spoj rozebíratelným, pro dodržení legislativy je tedy potřeba čep demontovat, pokud překrývá činnou

plochu světlá či registrační značku vozu.

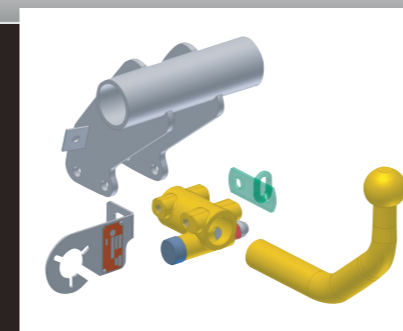
Tento systém není vhodný na vozidla s couvacími senzory umístěnými ve spodní části či v zástavbovém prostoru kulového čepu. V tomto případě pak doporučujeme systém bajonetový, ten jde se šroubovým systémem zaměnit, aniž by se montovalo celé nové tažné zařízení, pouze čep za čep.

Vhodný pro nosič kol.



## Bajonetový systém

odnímatelné tažné zařízení ( SVMAT - 2+4 ), levné



Na základě zákona musí být ( na rozdíl od dvoušroubového ) bajonetový kulový čep z vozu demontován, pokud není připojený přívěsný vozík.

Jedna se o systém jednoduché demontáže kulových čepů bez použití nářadí za přijatelnou cenu. Výhodou systému

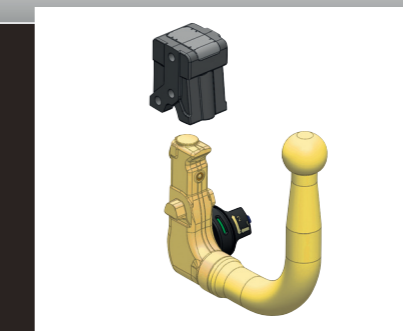
je jednoduchá a rychlá demontáž kulového čepu tažného zařízení. Zachová vozidlu po demontáži kulového čepu originální vzhled. Při vývoji je u tohoto tažného zařízení kladen větší důraz na vzhled výrobku na vozidle. Tento systém se dále používá pro vozidla, kde kulový čep překrývá registrační značku vozidla nebo pokud je vozidlo vybaveno couvacími senzory umístěnými ve spodní části či zástavbovém prostoru kulového čepu. Kulový čep se nemusí zamykat - při připojení přívěsného vozíku nelze demontovat, tím je zamezeno zcizení bez potřeby zamykání.

Nevhodný pro nosič kol.



## Automatický systém

vertikální bajonet, automaticky odnímatelné tažné zařízení ( SVMAT 3 )



Na základě zákona musí být ( na rozdíl od dvoušroubového ) tento bajonetový kulový čep z vozu demontován, pokud není připojený přívěsný vozík.

jedná se o systém pro jednoduchou, automatickou montáž a demontáž kulového čepu bez použití nářadí se

sklápěcí zásuvkou, po demontáži kulového čepu není vidět, že by bylo vozidlo vybaveno tažným zařízením. Tento systém se také používá pro vozidla, kde kulový čep překrývá registrační značku vozidla nebo pokud je vozidlo vybaveno couvacími senzory.

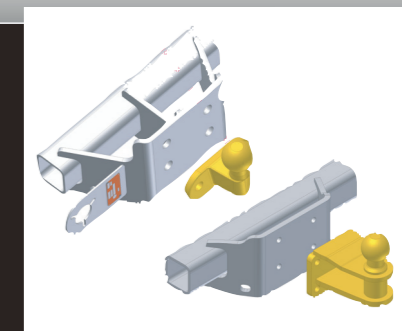
**Výhody:** maximální komfort obsluhy, originální vzhled a estetika vozidla, bezpečnost - včetně převozu nosičů kol, lyží - původní nájezdový úhel není snížen. Plní nejnáročnější požadavky zákazníků i výrobců vozidel.

Vhodný pro nosič kol.



## Přírubové čepy

pevné tažné zařízení pro vyšší zatížení



Na tento systém je nahlíženo jako na nerozebíratelný spoj a proto se nemusí z vozu čep demontovat, pokud není zapojený přívěsný vozík.

Tyto systémy jsou používány převážně tam, kde je potřeba vyšších zátěžových hodnot kulových

čepů. Používá se převážně na užitkových, nákladních a terénních vozích. U osobních vozidel se používají jedinečně tam, kde není na základě konstrukce vozu jiná možnost. U označení **S** je možno tento kulový čep výškově nastavovat s ohledem na zatížení a rozměr nákladu. Tyto čtyřdířové kulové čepy jsou určeny pro maximální zatížení, tedy pro nákladní vozidla.

Dále je možné na toto tažné zařízení montovat i jiné druhy speciálních přírubových čepů, tažné oko, či tažný hák...



Největší český výrobce tažných zařízení s vedoucím postavením na trhu. Vývoj, výroba, prodej a montáž tažného zařízení pro osobní, terénní, dodávková a nákladní vozidla. Stavba závodních vozidel a doprovodné techniky. Odborné poradenství, školení pracovníků, servis výrobků u výrobce, regionální montážní střediska. SVC Group, s.r.o. je prověřené nejvyšší kvalitou, prodejem a montáží s 25-ti letou tradicí na trhu, která je dlouhodobě garantována normou ISO ČSN EN 9001:2009.

Všechny produktové řady TAŽNÝCH ZAŘÍZENÍ, jsou vyráběné a homologované dle platných norem a směrnic Evropské Unie EHK-55 a EN 94/20, včetně Atestu Ministerstva dopravy ATEST-1584.

**Tažná zařízení od firmy SVC GROUP s.r.o. neomezují záruku vašeho vozu.**

**Proč právě TZ od firmy SVC GROUP, s.r.o.:**

- Již skoro 30-ti letá zkušenost s výrobou
- Nejobsáhlejší technicky zpracovaný web.
- Jednoduchá montáž, demontáž
- Zboží a náhradní díly skladem
- Dodávky do 24 hodin
- Dlouhá životnost
- Záruka kvality za přijatelnou cenu
- Kvalitní černá povrchová úprava - běžný standart v EU
- Široká montážní a servisní síť

### INOVAČE VÝROBNÍHO PROCESU

- V roce 2012 byla zvýšena kvalita výroby, zahájení provozu vlastní práškové lakovny. Zajištění dlouhodobé záruky na výrobky díky povrchové úpravě černou barvou (KTL a Komaxii) - dle nároků zákazníků.
- V témže roce byla ve firmě SVC Náchod s.r.o. vyvinuta nová produkční řada dvou šroubových systémů pod označením SOC70x-xxx - (se zaměřením na nízkou cenu)
- Vzhledem k růstu objednávek tažných zařízení v roce 2013 došlo k výstavbě nové robotizované linky, která klade důraz na kvalitu a estetiku výrobků.
- V roce 2013 byly zavedeny do prodeje nové typy kulových čepů - horizontální uložení. A v roce 2014 došlo k zavedení nových, elektricky ovládaných kulových čepů. Toto provedení umožňuje lepší montáž a demontáž kulového čepu, a zachovat vozidlu úplný originální vzhled a estetiku. Dále pak toto přináší pro obsluhu maximální jednoduchost a komfort. Není změněn nájezdový úhel, jako u ostatních provedení.

Firma SVC Náchod, s.r.o. se přeměňuje na SVC GRUP, s.r.o. z důvodu dalších výrobních a obchodních aktivit.

Je přímým dovozcem Holandské firmy ECS Electronics B.V. do ČR ELECTRONICS, HOL.

ECS ELECTRONICS B.V. - se zabývá vývojem a výrobou speciálních a převážně originálních elektroinstalací k tažným zařízením.



**SVC GROUP, s.r.o.**

Výrobní závod, prodej, montáž:

Průmyslová zóna Vysokov 179 / 547 01 Náchod

Tel.: +420 421 021-022 / Mob.: +420 603 360 607

E-mail: info@svgroup.cz / www.svgroup.cz

**Doplňkový sortiment:**

Vozíky-příslušenství

Zkoušečky

Ostatní

Střešní nosiče a boxy

Nosiče jízdních kol

